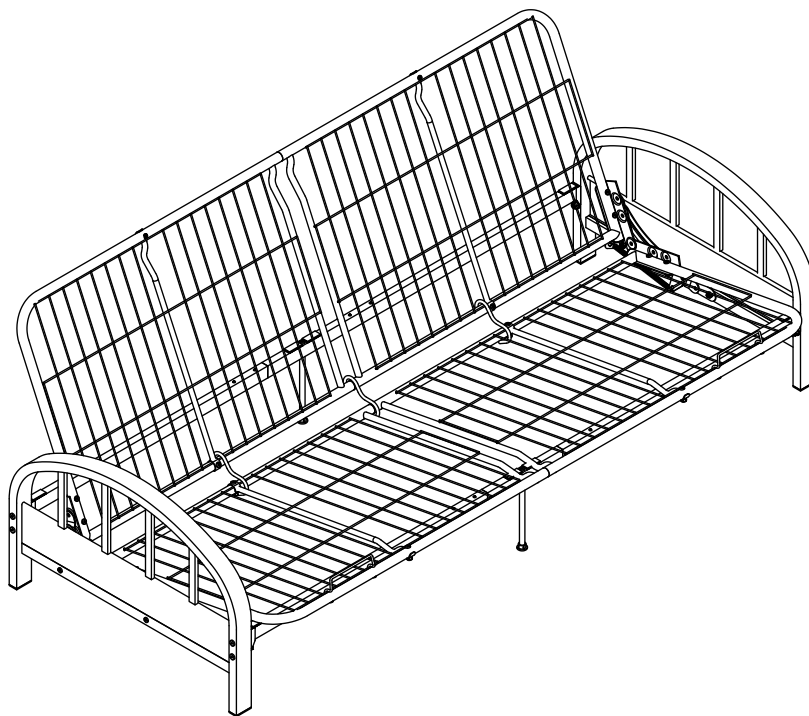


2261459

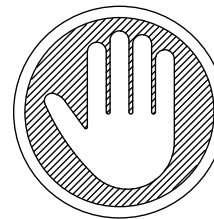
Metal Futon Frame

Gunmetal Grey

Weight Limit: 600 Lb / 272 Kg



Thank you for purchasing from DHP!



DO NOT RETURN TO THE STORE !

If parts are missing or damaged, we will gladly ship your replacement parts free of charge.

Visit www.dhpfurniture.com/eng/replacement-parts
or call Toll-Free **1-800-267-1739**

Date of Purchase

Lot Number



THIS INSTRUCTION BOOKLET CONTAINS **IMPORTANT** SAFETY INFORMATION. PLEASE READ AND KEEP FOR FUTURE REFERENCE.

Warranty Information

DHP warrants this product to be free from defects in material and workmanship and agrees to remedy any such defect. This warranty covers one year from the date of original purchase. This is solely limited to the repair or replacement of defective parts and assembly labor is not included.

This warranty does not apply to any product which has been improperly assembled, subjected to misuse or abuse or which has been altered or repaired in any way. Liability for consequential damages is excluded to the extent exclusion is permitted by law. This warranty gives you specific legal rights and you may also have other rights which vary from state to state.

To obtain warranty service, purchaser must present original bill of sale. Components repaired or replaced are warranted through the remainder of the original warranty period only. The defective components will be repaired or replaced without charge, subject to the terms and conditions described above.

Visit www.dhpfurniture.com to view the limited warranty valid in the U.S. and Canada.

Contact Us!

For help with assembly, identifying parts, product information or to order parts, please contact us:

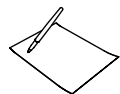


cs@dhpfurniture.com



1-800-267-1739

Monday - Friday, 9:00 am - 5:00 pm (Eastern Time)



DHP Consumer Services

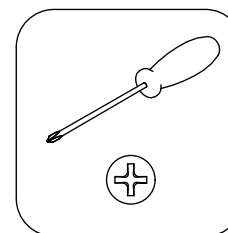
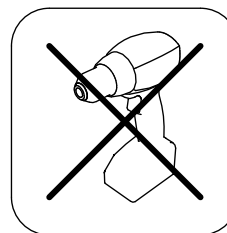
12345 Albert Hudon, Suite 100,
Montreal, Quebec, Canada H1G 3L1

Read Before Beginning Assembly

- Call our toll free number if you need assistance.
- Work in a spacious area and near where the unit will be used, preferably on a carpet, or use a piece of the cardboard packaging to protect your floor and product.
- Recommended # of people needed for assembly: **2** (however it is always better to have an extra hand). Estimated assembly time is **1.5** hours.
- Make sure all parts are included. Most parts are labeled or stamped on the raw edge.
- Read each step carefully. It is very important that each step of instruction is performed in the correct order. If these steps are not followed in sequence, assembly difficulties will occur.

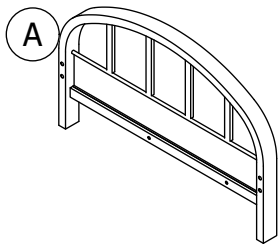
Caution

- This product is designed for home use and not intended for commercial use.
- This product contains small components. Please ensure that they are kept away from small children.
- Do not use power tools to assemble your furniture. Power tools may strip or damage the parts.
- You will need a phillips headed screwdriver to assemble this product.

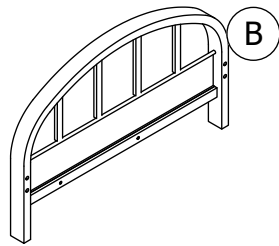


Parts

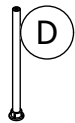
Replacement Parts, visit www.dhpfurniture.com/eng/replacement-parts



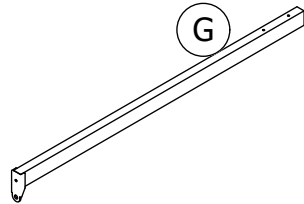
□
Arm
T622450
X 1



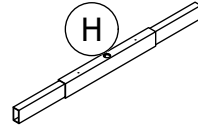
□
Arm
T622460
X 1



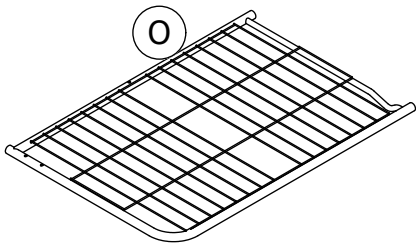
□
Middle Leg
T622470
X 2



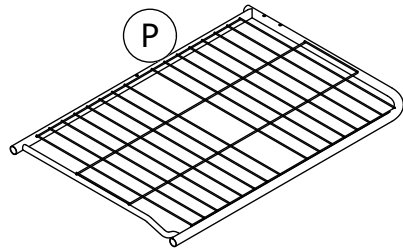
□
Stretcher
T622480
X 4



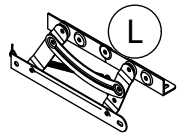
□
Stretcher Connector
T622490
X 2



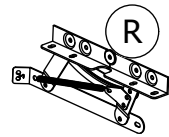
□
Mesh Panel
T622500
X 2



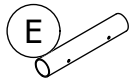
□
Mesh Panel
T622510
X 2



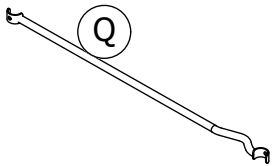
□
Mechanism
T612380
X 1



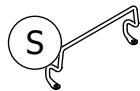
□
Mechanism
T612390
X 1



□
Frame Connector
T622540
X 4



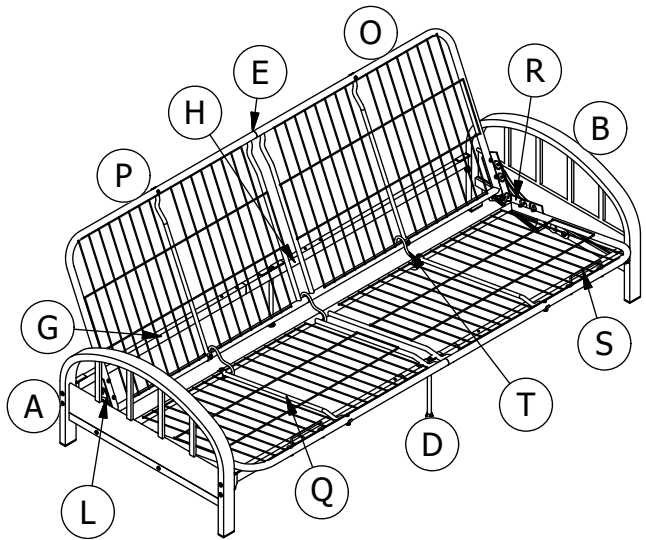
□
Brace
T622550
X 4



□
Retainer
T622560
X 2



□
Hook
T622570
X 3



All in 1 big box!



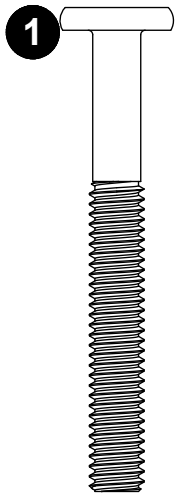
There are inner box(es) that include components required to complete this assembly.



Before you throw the package, please use the Check Box to identify the parts and ensure that you have all the parts needed for the assembly.

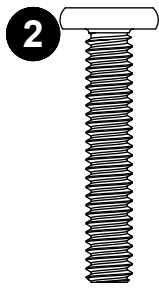
Hardware Pack

Hardware Pack #: TFF4177BLKS-01



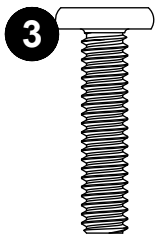
1

5/16" x 2 7/16"
X 8



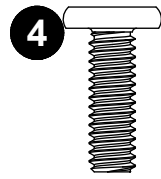
2

1/4" x 1 5/16"
X 14



3

1/4" x 1 1/16"
X 4



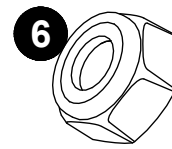
4

1/4" x 3/4"
X 2



5

1/4"
X 18



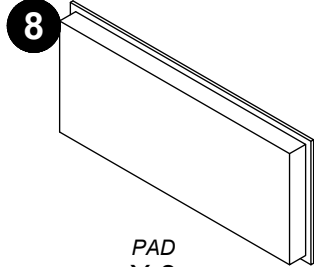
6

5/16"
X 4



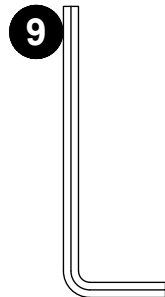
7

#8 x 9/16"
X 20



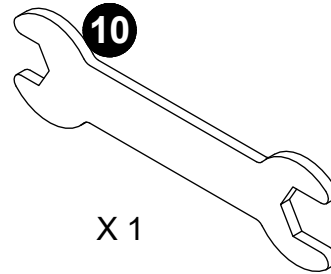
8

PAD
X 8



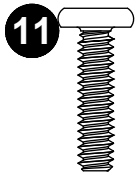
9

4mm
X 2



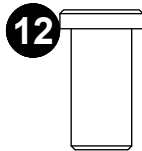
10

X 1



11

3/16" x 3/4"
X 2



12

3/16"
X 2

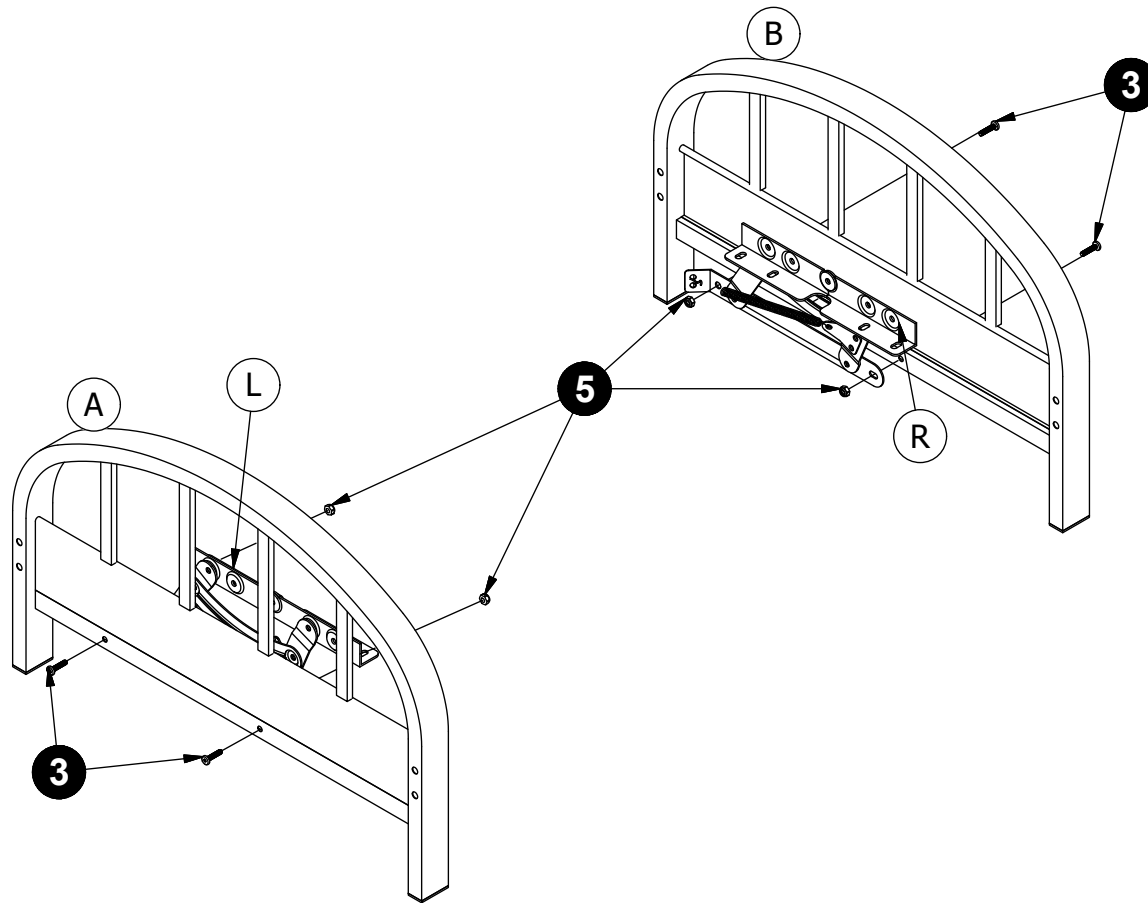


Please do not completely tighten all the hardware, until the entire assembly is complete, unless otherwise indicated in the step-by-step instructions.



The screw(s), bolt(s) to be used at each step are shown in actual size in the lower right corner of the page.

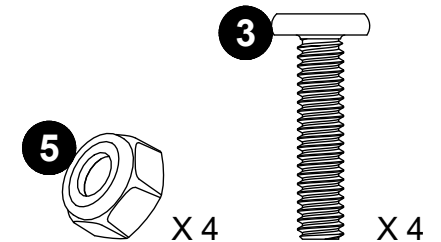
 Do not reverse the Mechanisms L and R.



Step 1

Attach **L** to **A** and **R** to **B** with **3** and **5**.
The top of Mechanisms **L** & **R** may look different due to the movable joints.
Please determine the orientation based on their bottom sides.

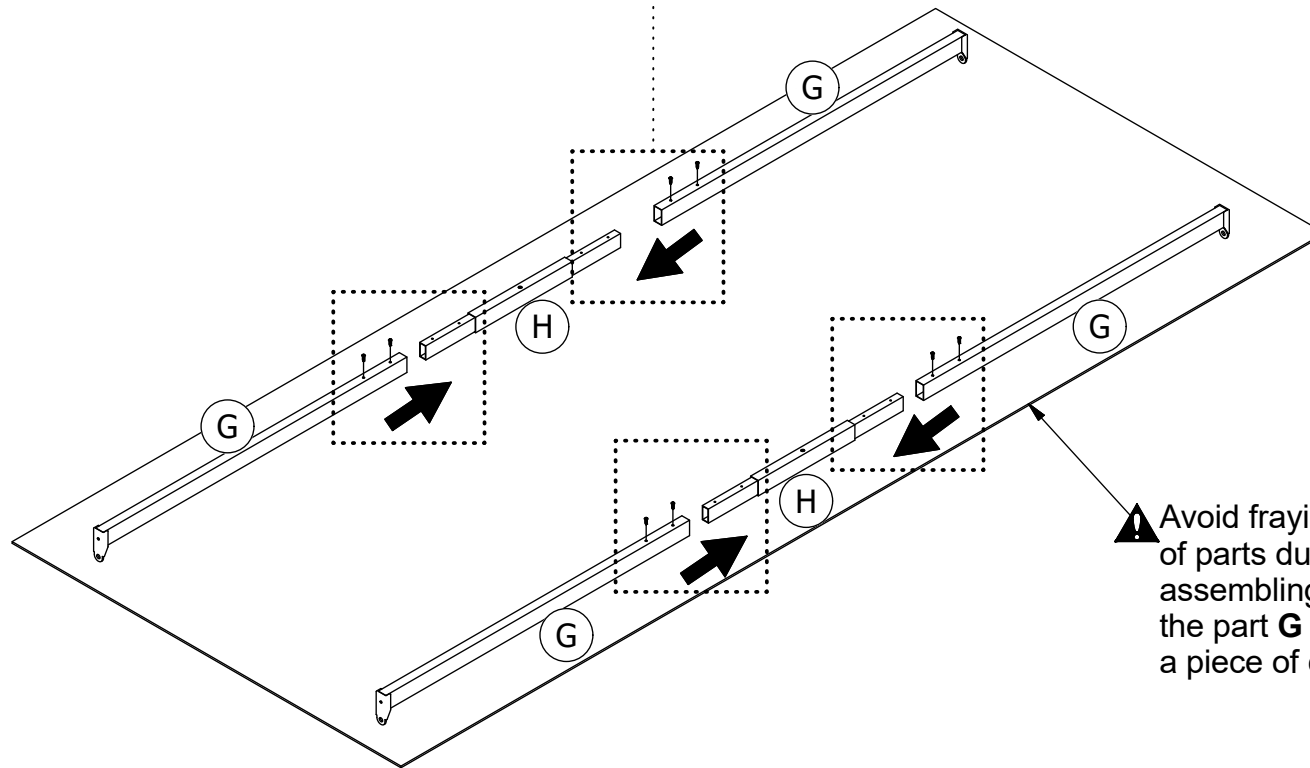
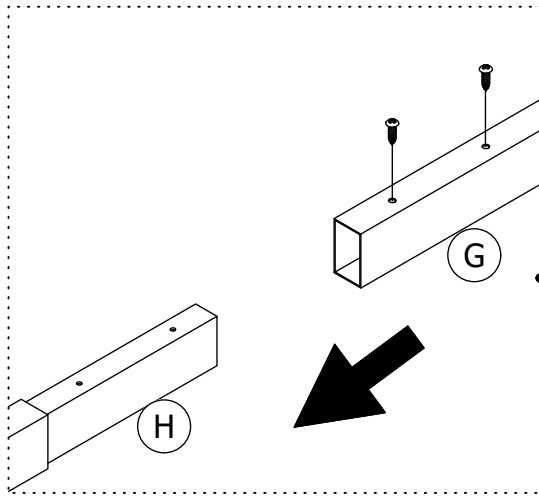
Hint: Hold Nut **5** using wrench key **10**.
and then tighten Bolt **3** using key **9**.



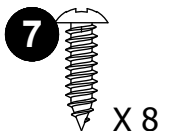
Step 2

Attach **G** x 2 to **H** with **7**.

Repeat the same procedure for another **G** x 2 and **H**.

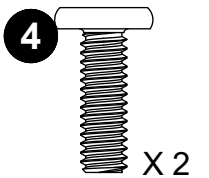
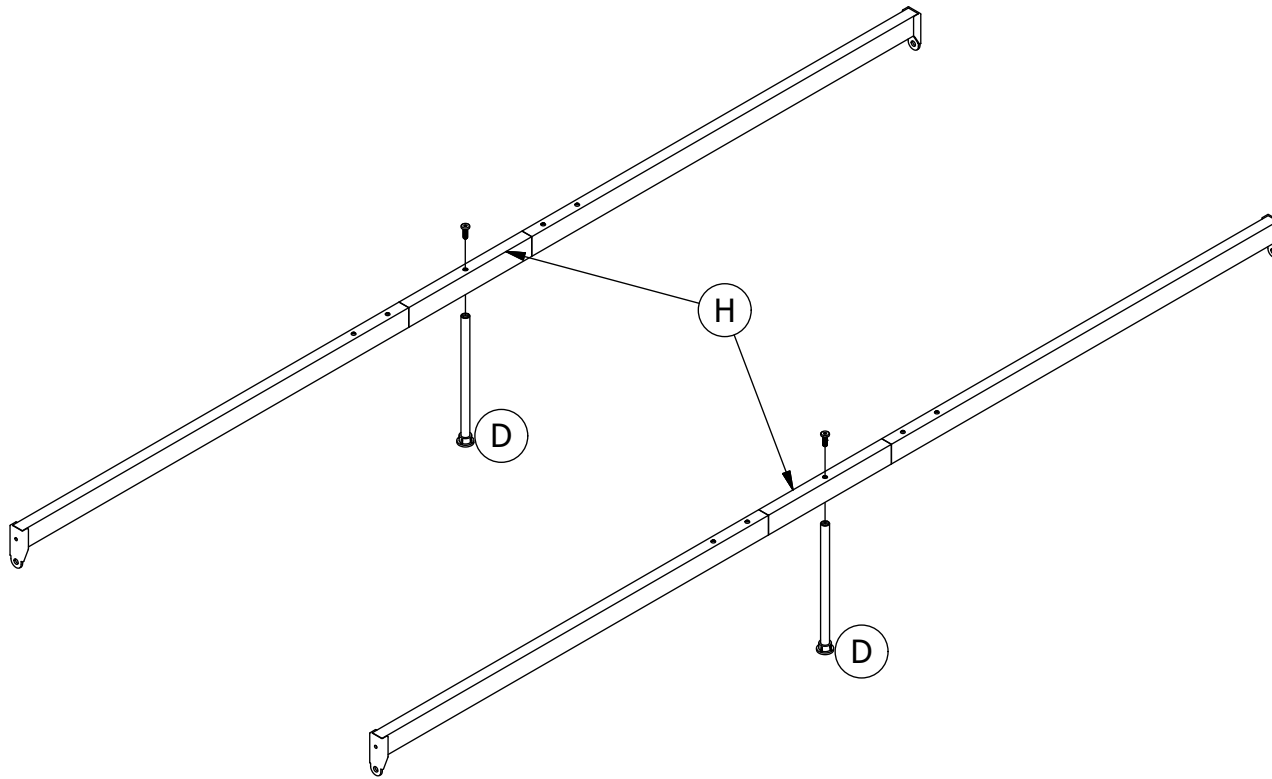


⚠ Avoid fraying the surface of parts during assembling, please lay the part **G** and **H** on a piece of cardboard.



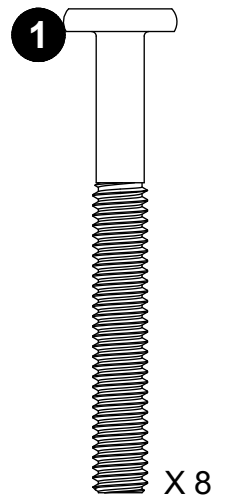
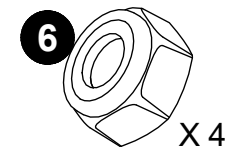
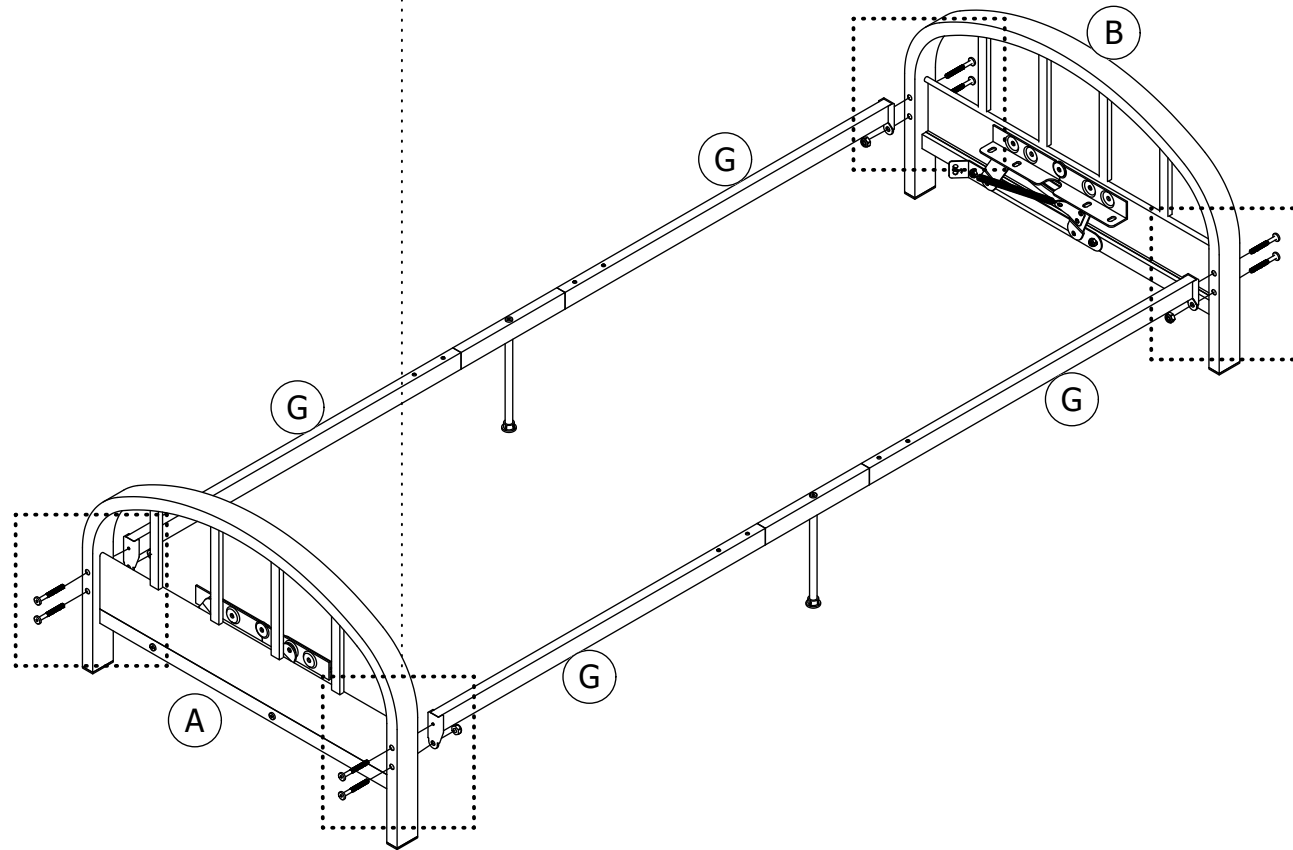
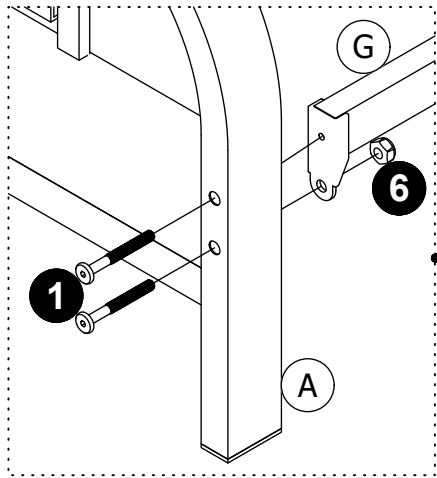
Step 3

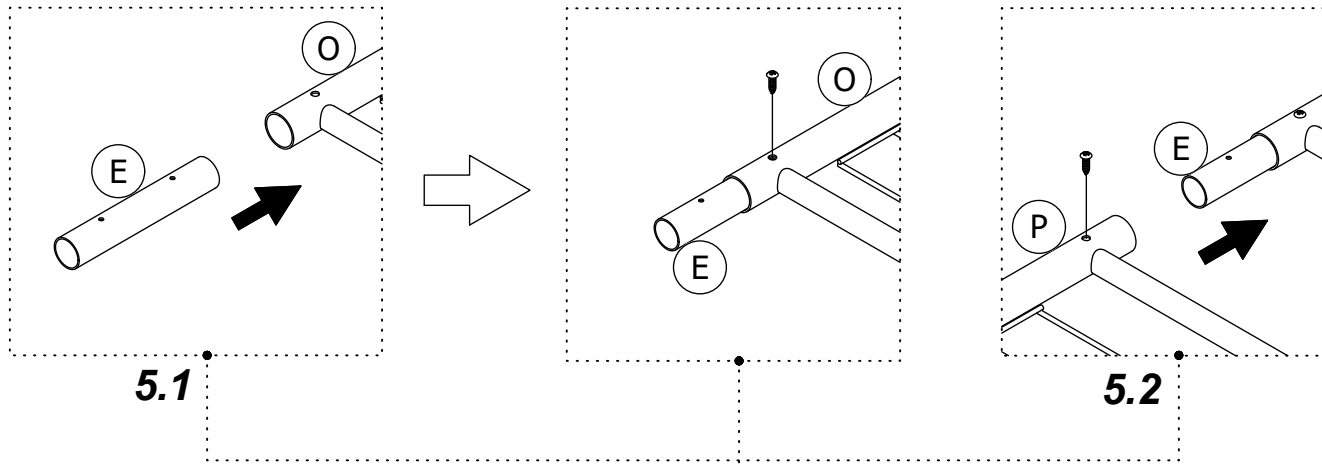
Attach **D** x 2 to **H** x 2 with **4**.



Step 4

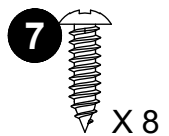
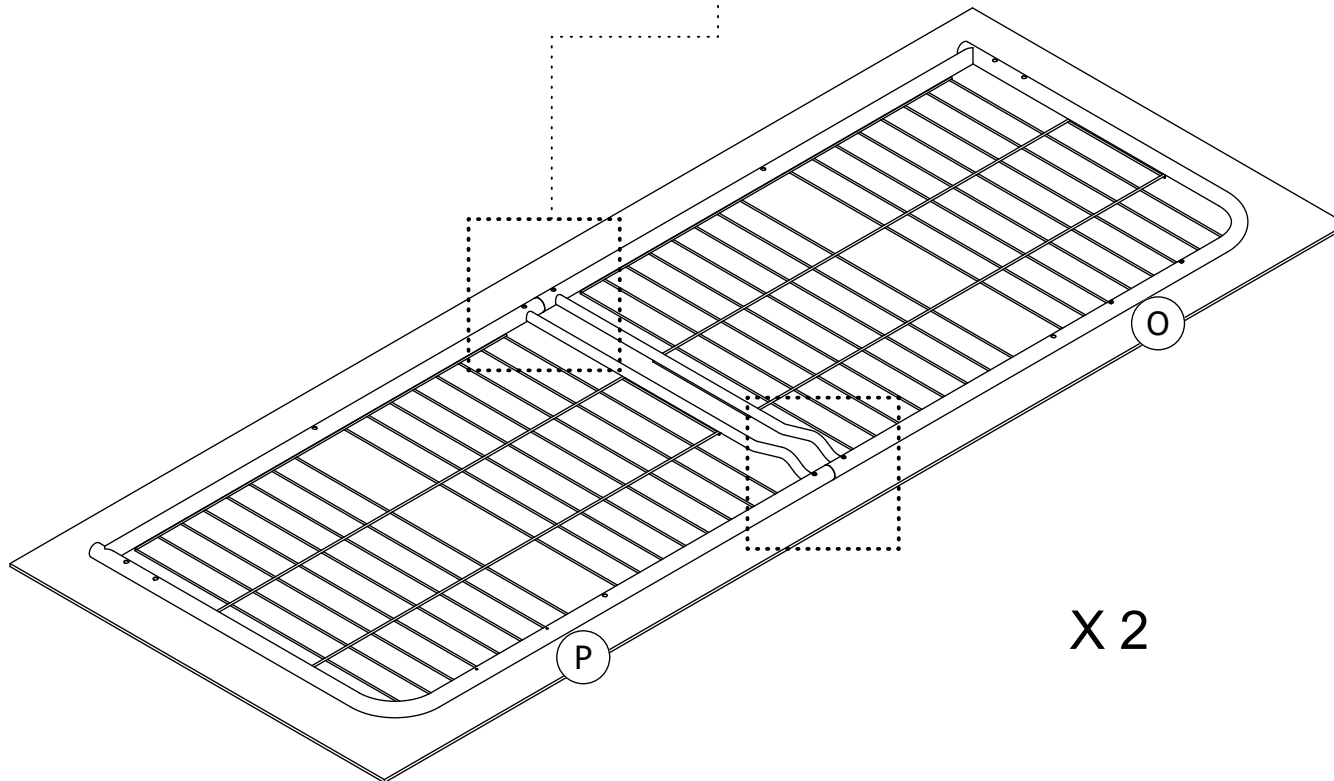
Attach **G** x 4 to **A/B** with **1**, **6**.

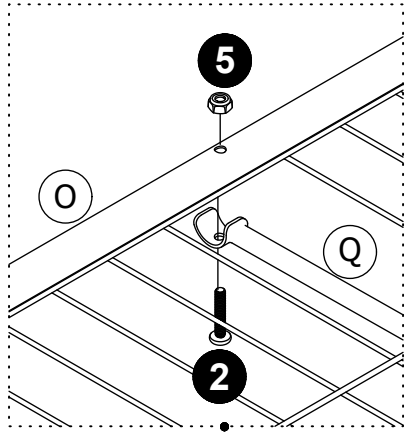




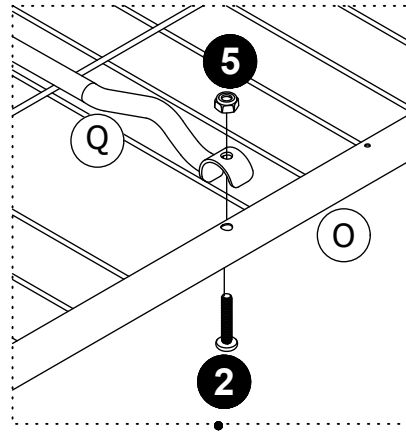
Step 5

- 5.1** Insert **E** x 2 into **O** and fasten with **7**.
- 5.2** Insert **P** onto **E** x 2 and fasten with **7**.
- Repeat the same procedure for remaining parts **E**, **O** and **P**.





6.1



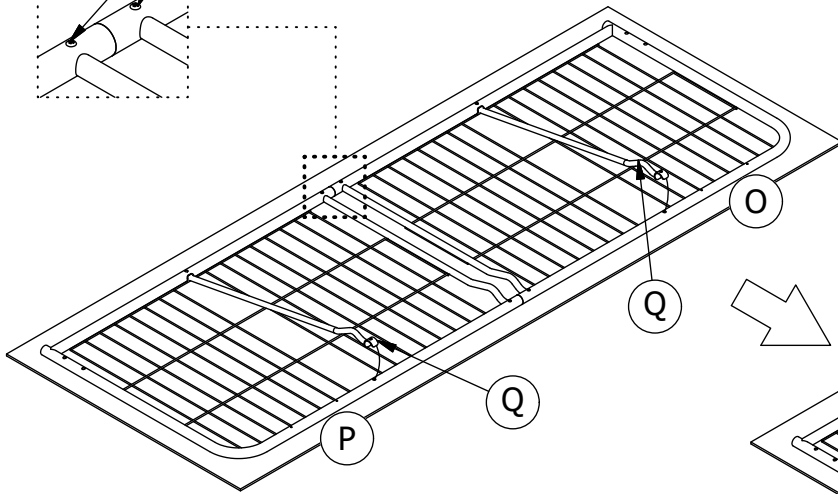
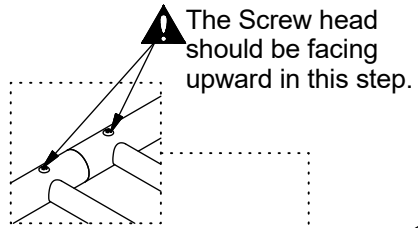
6.2

Step 6

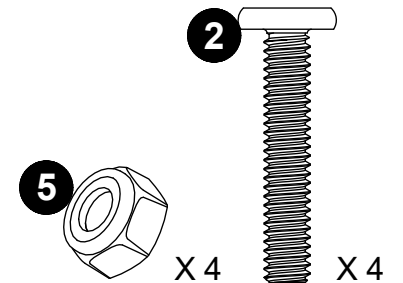
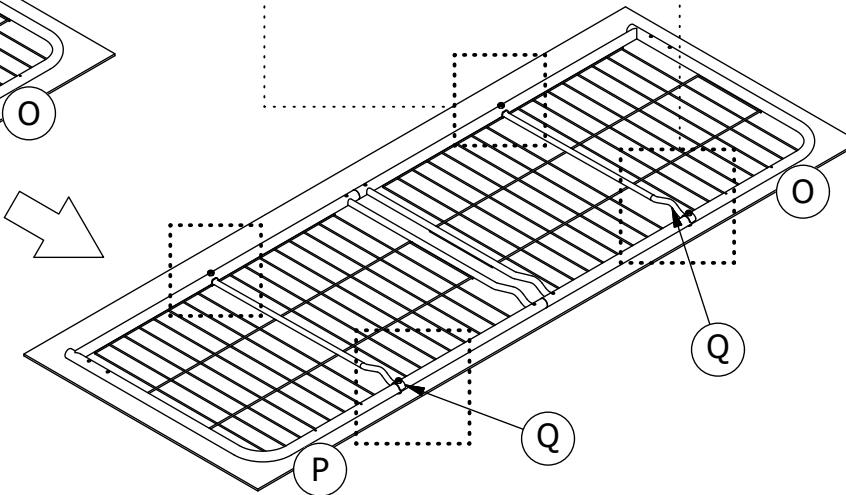
Before assembling, place **O** & **P** with the wire mesh towards floor.

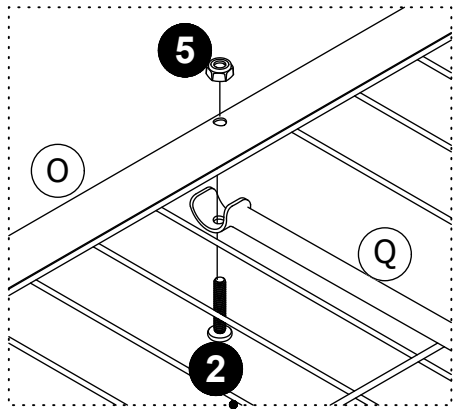
Attach **Q** to **O** and **P** with **2** and **5**.

! Please follow the next step (STEP 7) to assemble the remaining **O** & **P**.

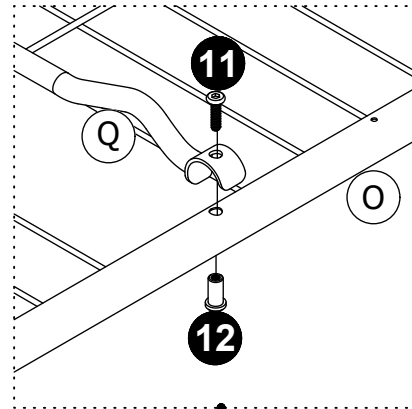


SEAT FRAME





7.1



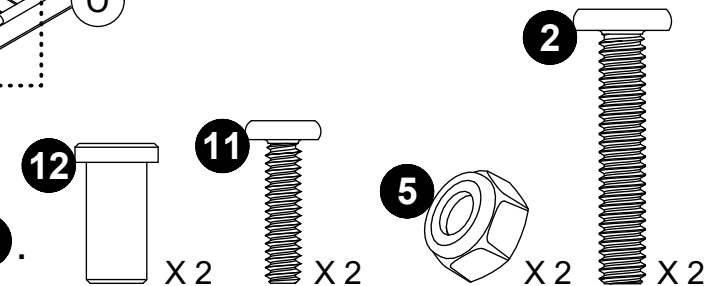
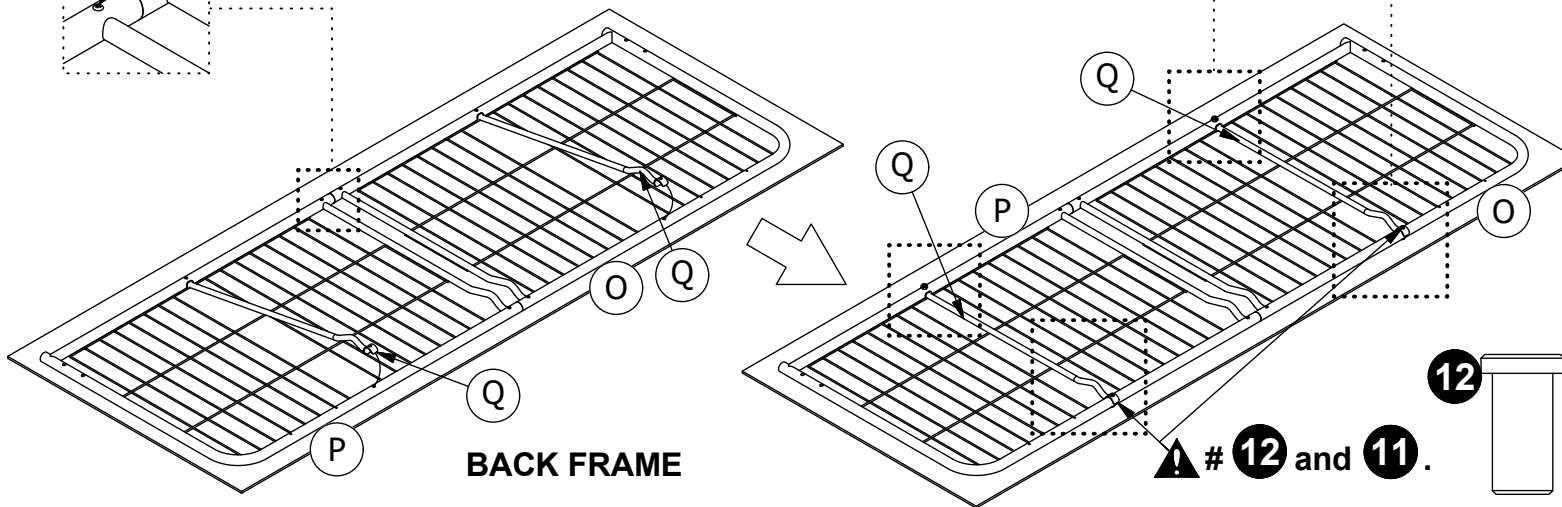
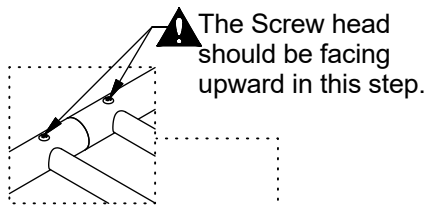
7.2

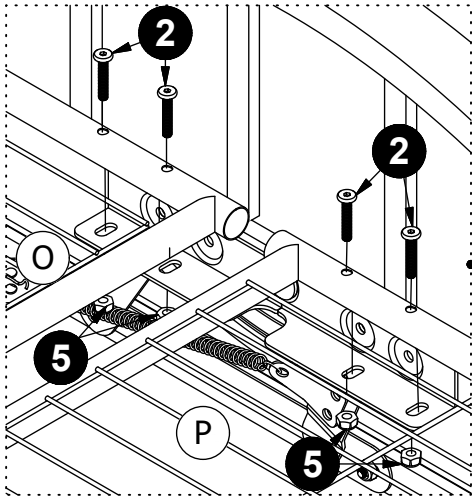
Step 7

Before assembling, place remaining O & P with the wire mesh towards floor.

7.1 Attach Q to O and P with 2 and 5.

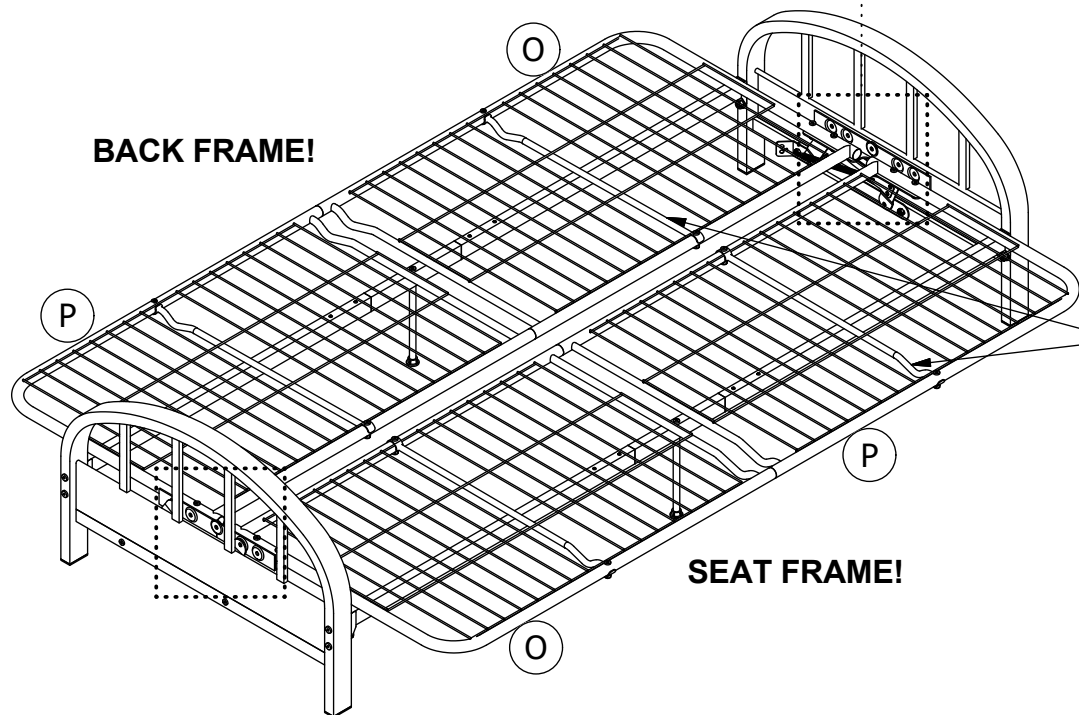
7.2 Attach Q to O and P with 11 and 12.



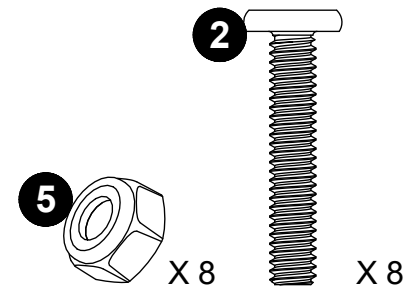


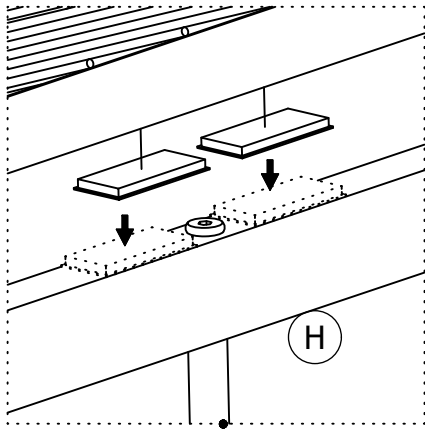
Step 8

Attach the SEAT FRAME assembled from the **step 6** and BACK FRAME assembled from **step 7** to L and R with **2** and **5**.

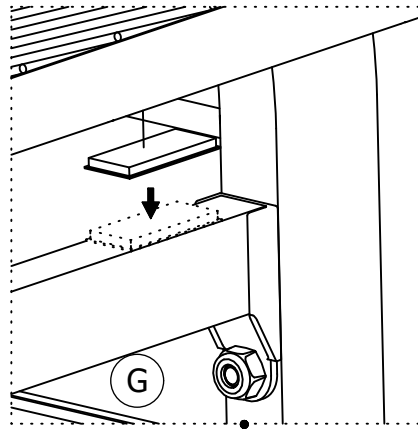


! Orientation for brace **Q** should be underneath mesh panel.





9.1

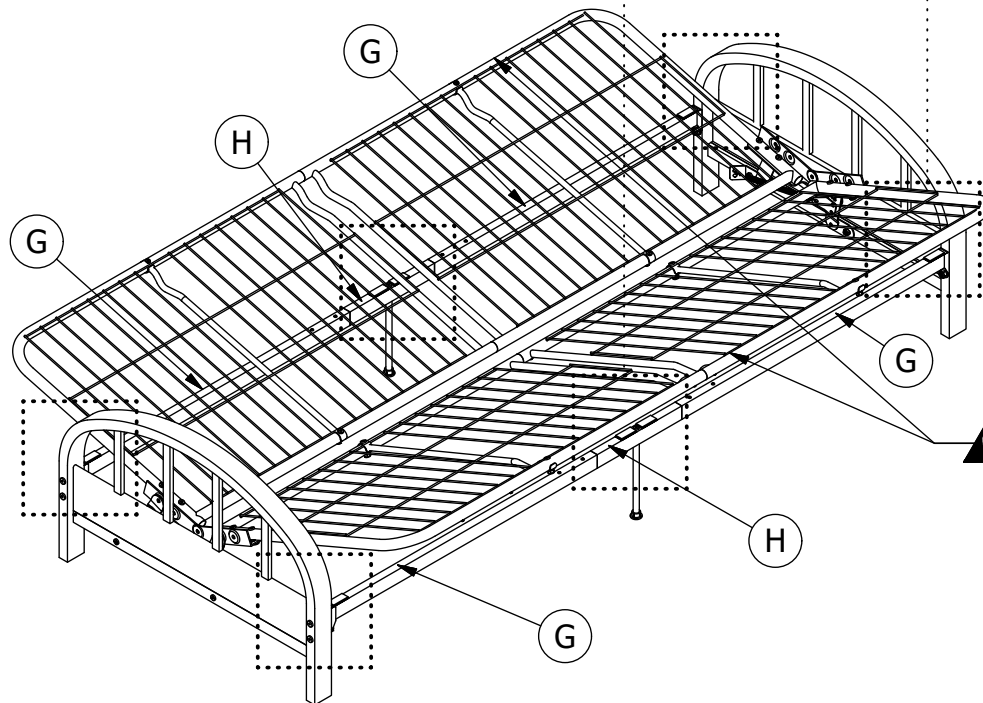



9.2

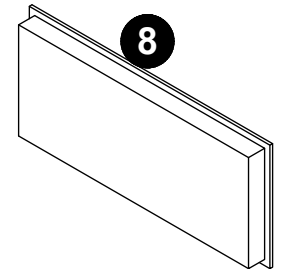
Step 9

9.1 Attach **8** x 4 to **H** x 2 at locations indicated.

9.2 Attach **8** x 4 to **G** x 4 at locations indicated.

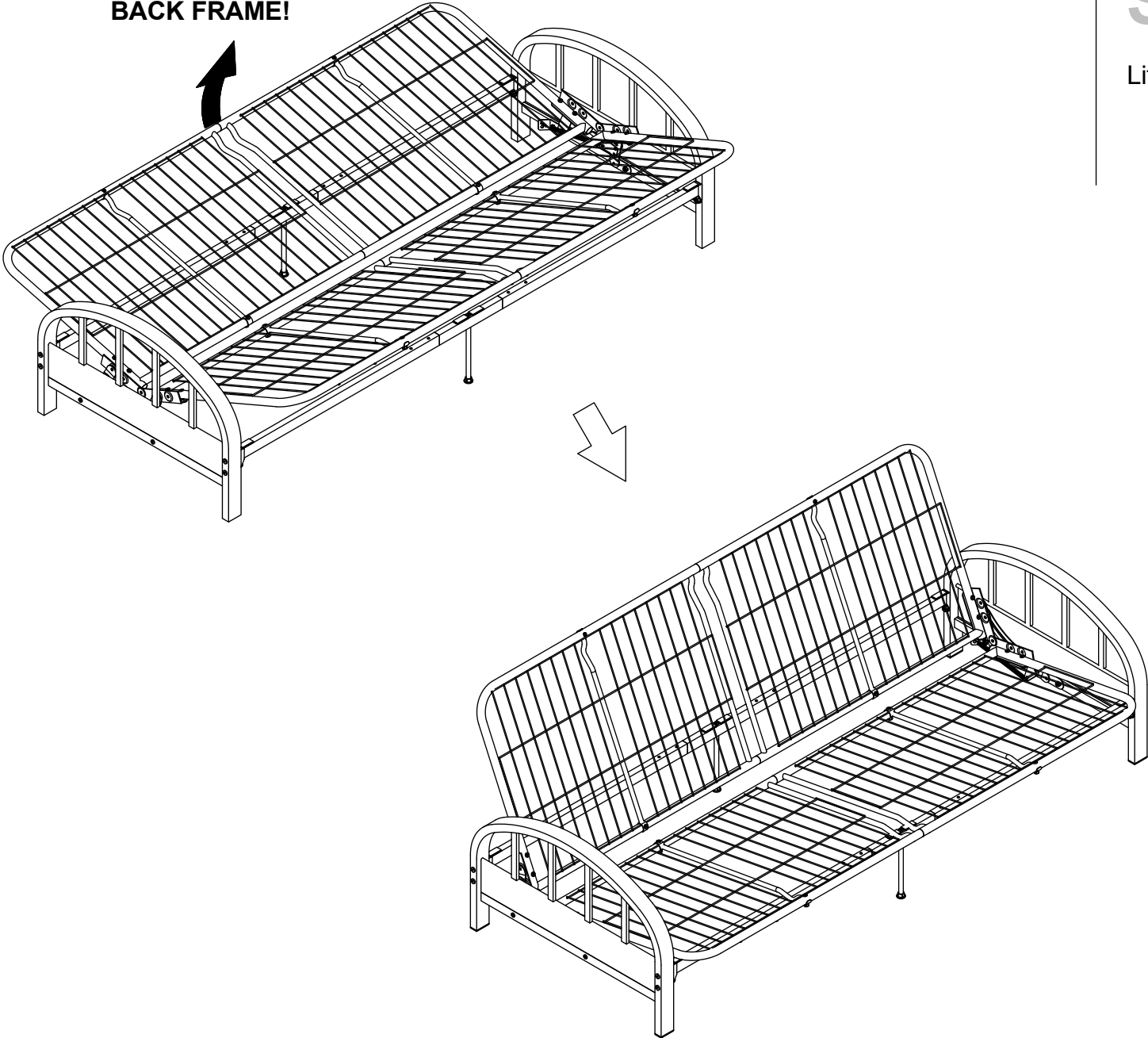


 Please hold Mesh Panel **O** & **P** when attaching **PAD 8**.



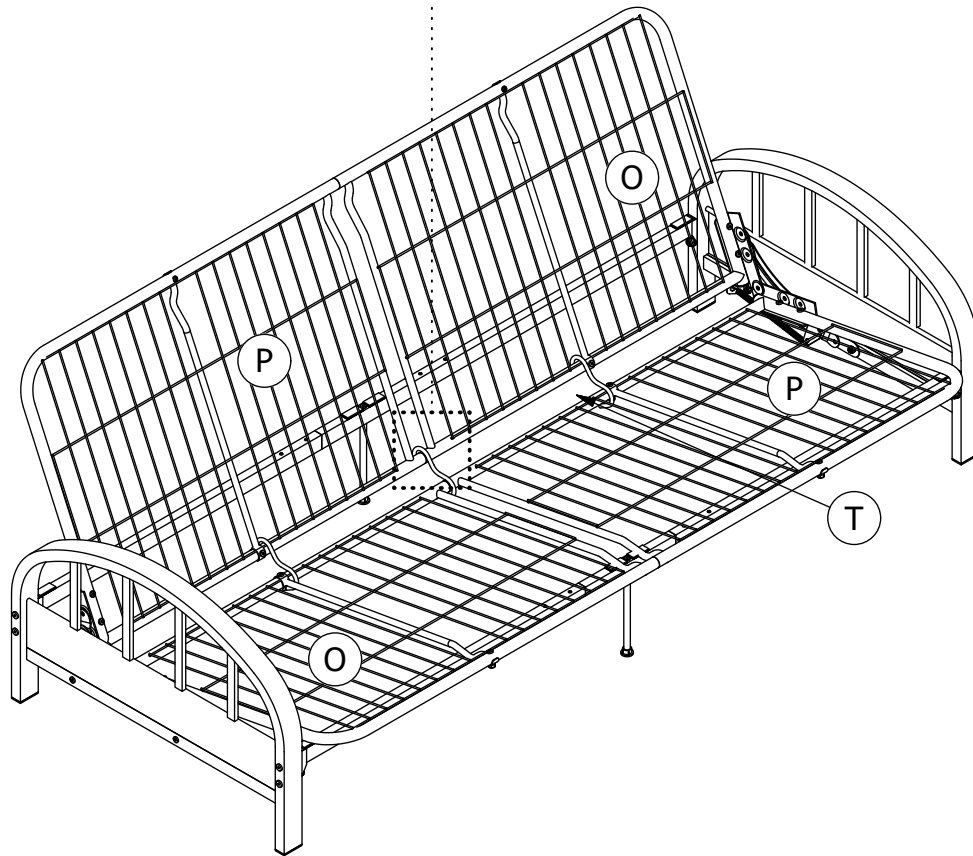
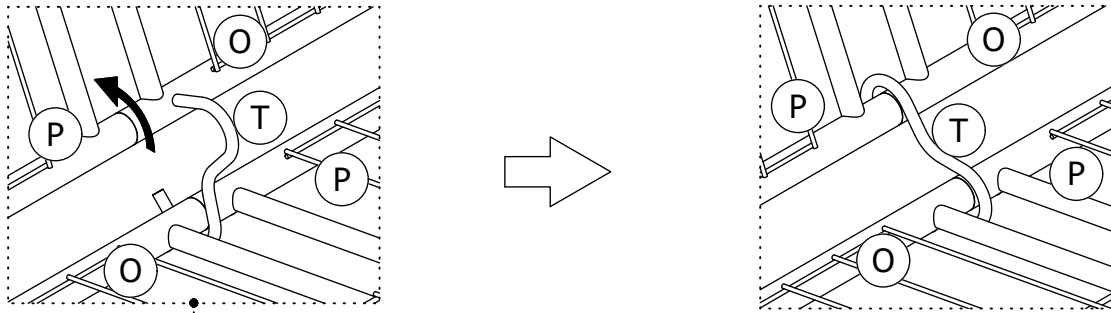
X 8

BACK FRAME!



Step 10

Lift the Back Frame to the sitting position.

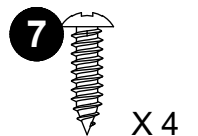
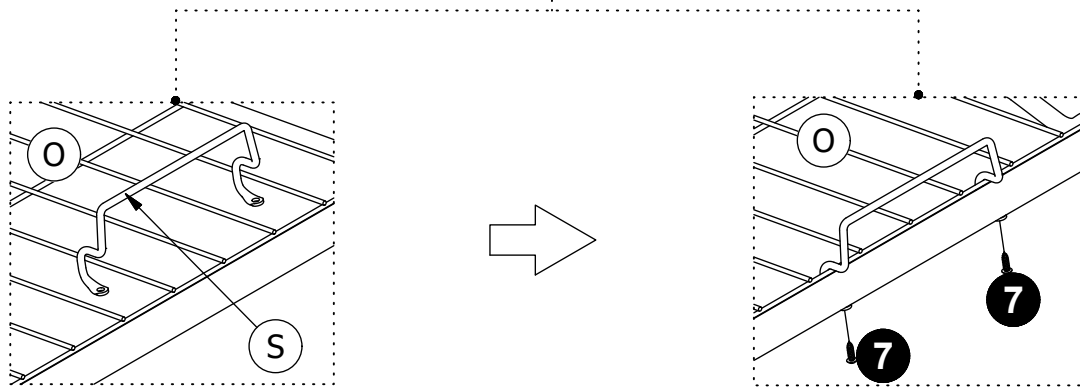
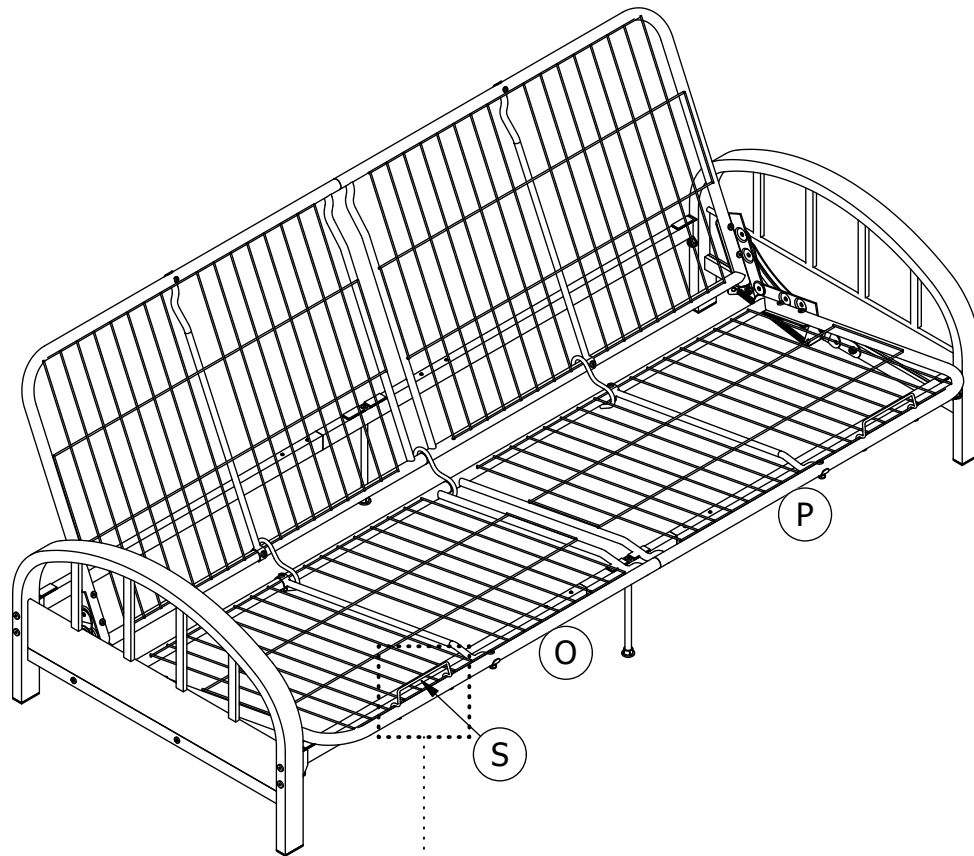


Step 11

Attach **T x 3** to **O x 2** and **P x 2**.

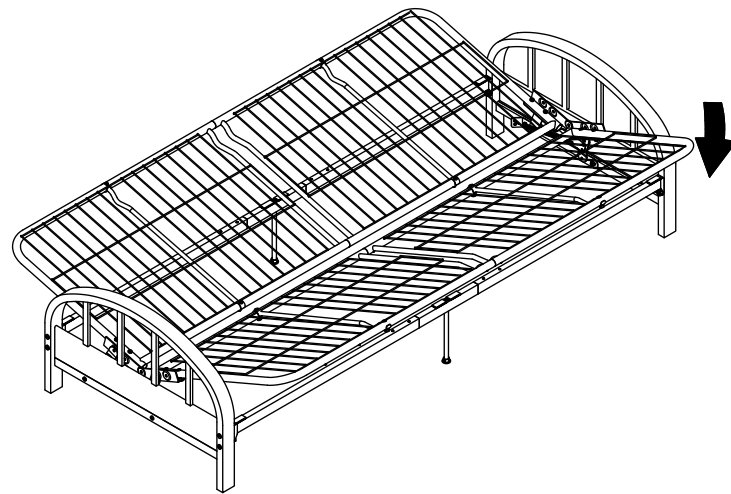
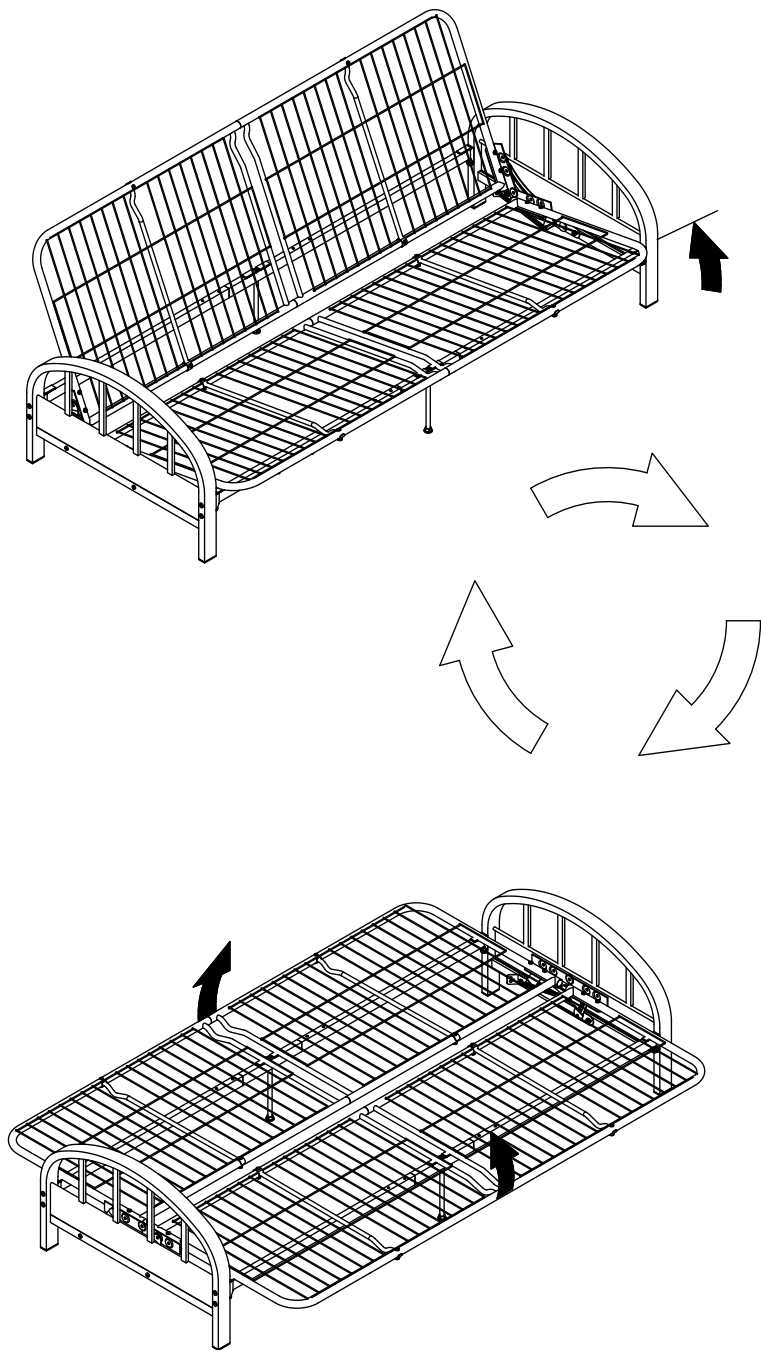
Step 12


Attach **S** x 2 to **O** and **P** with **7**.

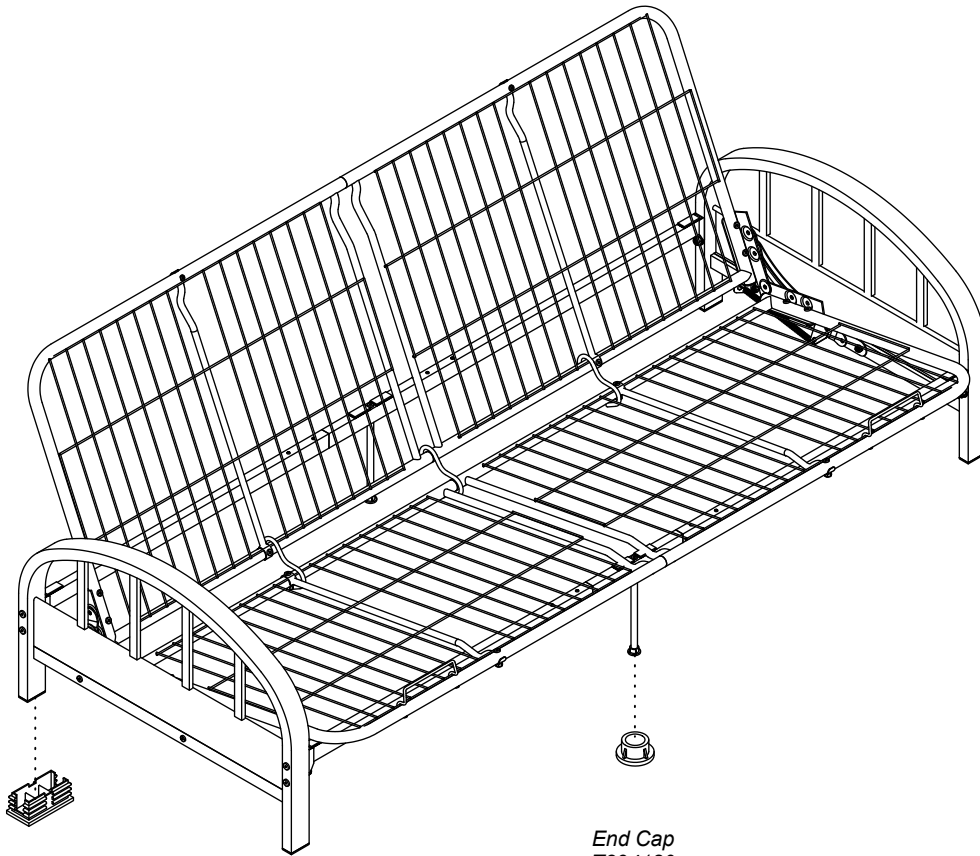


Step 13

To use your futon.



 Weight Limit: 600 Lb / 272 Kg

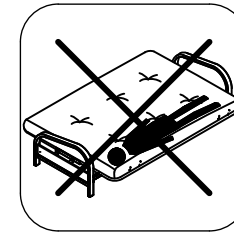



End Cap
T394190
X 4

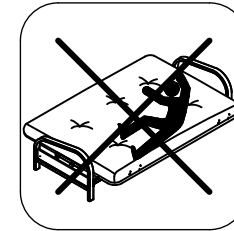
End Cap
T394180
X 2


Helpful Hints

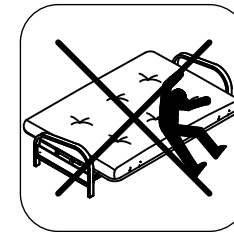
- Move your new furniture carefully, with two people lifting and carrying the unit to its new location.
- Your DHP furniture can be disassembled and reassembled to move.
- Some parts have been pre-assembled for this item. They are illustrated on this page and available for replacement.



 TO AVOID TIPPING,
DO NOT SIT, LAY OR
STAND ON THE EDGE
OF THE UNIT WHEN
THE FUTON IS IN
SLEEPING POSITION.



 Keep hands clear from
Mechanisms installed
on the Arms.



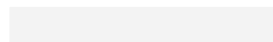
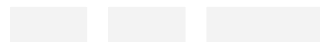
2261459

Metal Futon Frame

Gris metalizado

Fecha de compra

Número de lote



Gracias por su compra DHP!

Información sobre la garantía

DHP garantiza que este producto está libre de defectos de fábrica en la mano de obra y el material y se compromete a solucionar dichos defectos. Este producto tiene una garantía limitada de 1 año a partir de la fecha de compra original. Esta garantía se limita a reparar o reemplazar piezas defectuosas solamente. El trabajo de ensamblaje no está incluido.

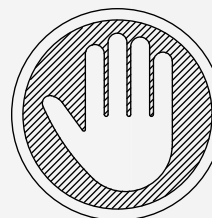
Esta garantía no se aplica a productos que se hayan mal ensamblado, mal usado o que hayan sido modificados o reparados de alguna manera. La responsabilidad por daños indirectos se excluye en la medida en que la ley permita la exclusión. Esta garantía le otorga derechos legales específicos, y también puede tener otros derechos que varían de estado a estado.

Para beneficiarse con este servicio de garantía, el comprador debe enviar la factura original. Los componentes reparados o reemplazados están garantizados hasta el final del período de garantía original solamente. Los componentes defectuosos se repararán o reemplazarán sin cargo, sujeto a las condiciones descritas anteriormente. Visite www.dhpfurniture.com para ver la garantía limitada válida en los Estados Unidos y Canadá.

Contáctenos!

Para solicitar ayuda con el ensamblaje, identificación de partes, información del producto o simplemente ordenar otras partes, dirijase a:

- cs@dhpfurniture.com
- 1-800-267-1739 / Lunes - Viernes / 9:00 am - 5:00 pm (hora del este)
- DHP Servicios al Cliente
12345 Albert Hudon, Suite 100, Montréal, Québec, Canada, H1G 3L1



NO LO REGRESE A LA TIENDA !

Si le faltan piezas o las que se incluyen están dañadas, con mucho gusto le enviaremos sus piezas de reemplazo sin cargo extra.

Visite www.dhpfurniture.com/spa/replacement-parts o llame gratis al **1-800-267-1739**



ESTE INSTRUCTIVO CONTIENE INFORMACION **IMPORTANTE** DE SEGURIDAD. POR FAVOR LEA Y GUARDE PARA SU REFERENCIA FUTURA.

Lea antes de comenzar a ensamblar

- Llame a nuestro número gratuito si necesita asistencia.
- Trabaje en un área espaciosa y cerca de donde su producto será utilizado, preferiblemente sobre una alfombra o utilice el cartón del empaque para proteger su piso y su producto.
- El número de personas recomendadas para el montaje de este producto es: **2** (sin embargo es recomendable contar con ayuda adicional). Tiempo estimado de ensamble es **1.5** hora.
- Asegúrese de que todas las partes están incluidas. La mayoría de las partes están etiquetadas o selladas en los bordes.
- Lea cada paso cuidadosamente. Es muy importante que cada paso de las instrucciones sea realizado en el orden correcto. Si estos pasos no se siguen en secuencia, pueden ocurrir dificultades durante el ensamble.


Precauciones

- Este producto esta diseñado para uso domestico y no para uso comercial.
- **ADVERTENCIA PARA NIÑOS PEQUEÑOS** - Este producto contiene componentes pequeños. Por favor asegúrese de que las piezas esten fuera del alcance de los niños.
- No utilice herramientas eléctricas para ensamblar su mueble. Este tipo de herramientas pueden rasgar o dañar las partes.

Partes

Piezas de reemplazo, visite www.dhpfurniture.com/spa/replacement-parts

 Todo se incluye en 1 caja grande!


 Hay 1 caja(s) interna(s) que incluyen los componentes necesarios para completar este ensamblaje.


Antes de tirar este paquete, por favor utilice la Casilla de Verificación para identificar sus partes y garantizar de que cuenta con todas las piezas necesarias para el ensamblaje.

A	Brazo:T622450
B	Brazo:T622460
D	Pata Del Medio:T622470
G	Ensanchador:T622480
H	Conector del ensanchador:T622490
O	Marco de Malla:T622500
P	Marco de Malla:T622510
L	Mecanismo derecho:T612380
R	Mecanismo izquierdo:T612390
E	Conector del marco:T622540
Q	Armazón:T622550
S	Retenedor:T622560
T	Gancho:T622570

Paquete de componentes

Paquete de componentes #: **TFF4177BLKS-01**

 **Nota:** Por favor no apriete completamente las piezas hasta que el ensamblaje sea completado, a menos de que se indique específicamente en las instrucciones de paso a paso.

 Los tornillo(s), perno(s) que se utilizarán en cada paso se muestran en tamaño real en la esquina inferior derecha de cada página.

Instrucciones

Paso 1

Una **L** con **A** con **R** con **B** con ③, ⑤.

La parte superior de los mecanismos puede parecer diferente debido a sus partes movible.

Por favor determine su orientación basándose en la parte inferior.

Tip: Sujete la tuerca ⑤ usando la llave ⑩ y luego ajuste el perno ③ usando la llave ⑨.

Paso 2

Una **G x 2** con **H** con ⑦.

Repita el mismo procedimiento para el otro **G X 2** y **H**.

Paso 3

Una **D x 2** con **H x 2** con ④.

Paso 4

Una **G x 4** con **A/B** con ①, ⑥.

Paso 5

5.1 Inserte **E x 2** dentro de **O** y ajuste con ⑦.

5.2 Inserte **P** sobre **E x 2** y ajuste con ⑦.

Repita el paso para las otras partes **E, O, P**.

Paso 6

Antes de ensamblar, coloque **O** y **P** con la malla de metal hacia el piso.

Una **Q** con **O** y **P** usando ② y ⑤.

Por favor siga el siguiente paso (PASO 7) para ensamblar las partes restantes **O** y **P**.

Paso 7

Antes de ensamblar, coloque **O** y **P** con la malla de alambre hacia el suelo.

7.1 Una **Q** con **O** y **P** usando ② y ⑤.

7.2 Una **Q** con **O** y **P** usando ⑪ y ⑫.

Paso 8

Una el marco del asiento ensamblado en el **Paso 6** y el marco del respaldo ensamblado en el **paso 7** a **L** y **R** usando ② y ⑤.

Paso 9

9.1 Pegue ⑧ x 4 con **H x 2** en donde se indica.

9.2 Pegue ⑧ x 4 con **G x 4** en donde se indica.

Instrucciones

Paso 10

Levante el marco de respaldo hasta la segunda posición como se indica.

Paso 11

Una **T** x 3 con **O** x 2 , **P** x 2.

Paso 12

Una **S** x 2 con **O**, **P** con ⑦.

Paso 13

Para utilizar su mueble.



Límites de peso: 600 Lb / 272 Kg



PARA EVITAR EL VOLTEO DEL SOFÁ, NO SE SIENTE, ACUESTE O PARE EN LOS BORDES DE LA UNIDAD CUANDO EL SOFÁ SE ENCUENTRA EN POSICIÓN DE CAMA.



Mantenga las manos alejadas de los mecanismos instalados en los apoyabrazos.

Consejos útiles

- Mueva sus muebles nuevos con cuidado, con dos personas levantando y llevando el aparato a su nueva ubicación.
- Sus muebles DHP se pueden desmontar y volver a ensamblar en caso de mudanza.
- Algunas partes han sido pre-ensambladas en este producto. Se encuentran ilustradas en esta página y disponibles para reemplazo.

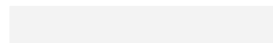
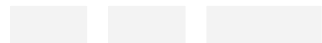
2261459

Metal Futon Frame

Gris métallique

Date d'achat

Numero de lot



Merci d'avoir acheté un produit de DHP !

Informations sur la garantie

DHP garantit que ce produit est exempt de tout vice de matériaux et de fabrication et s'engage à remédier à un tel défaut. Cette garantie est d'une durée d'un an à compter de la date d'achat originale. Cette garantie se limite uniquement à la réparation ou au remplacement des pièces défectueuses. La main-d'œuvre d'assemblage n'est pas incluse.

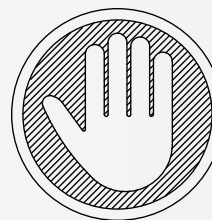
Cette garantie ne s'applique pas aux produits qui ont été mal assemblés, soumis à une mauvaise utilisation ou à des abus ou qui ont été modifiés ou réparés de quelque façon. La responsabilité pour dommages indirects est exclue dans la mesure où l'exclusion est autorisée par la loi. La présente garantie vous donne des droits précis et il se peut que vous ayez également d'autres droits susceptibles de différer d'une juridiction à une autre.

Pour bénéficier du service sous garantie, l'acheteur doit présenter la facture originale. Les composants réparés ou remplacés sont garantis jusqu'à la fin de la période de garantie initiale uniquement. Les composants défectueux seront réparés ou remplacés sans frais, sous réserve des conditions décrites ci-dessus. Visitez www.dhpfurniture.com pour voir la garantie limitée valide aux États-Unis et au Canada.

Contact

Besoin d'aide pour assembler, identifier des pièces, s'informer sur le produit, ou pour commander des pièces, contactez-nous :

- cs@dhpfurniture.com
- 1-800-267-1739 / Lundi - Vendredi / 9:00 am - 5:00 pm (Heure de l'Est)
- DHP Services à la Clientèle
12345 Albert Hudon, Suite 100, Montréal, Québec, Canada, H1G 3L1



NE RETOURNEZ PAS AU MAGASIN !

Si une pièce est manquante ou endommagée, nous vous expédierons avec plaisir vos pièces de remplacement gratuitement.

Visitez www.dhpfurniture.com/fre/replacement-parts ou appelez au **1-800-267-1739**



CE FEUILLET CONTIENT DES INFORMATIONS DE SÉCURITÉ **IMPORTANTES**. S'IL VOUS PLAÎT LIRE ET CONSERVER POUR RÉFÉRENCE ULTÉRIEURE.

Avant de commencer l'assemblage


- Si vous avez besoin d'aide, appelez notre service à la clientèle sans frais.
- Travailler dans un endroit spacieux et près du lieu où l'unité sera utilisée, préférablement sur un tapis, ou sur un morceau de l'emballage pour protéger le plancher et le produit.
- Nombre de personnes recommandé pour l'assemblage: **2** (cependant il vaut mieux toujours d'avoir une main supplémentaire). Le temps d'assemblage estimé est de **1.5** heures.
- Assurez-vous que toutes les pièces sont incluses. La plupart des pièces sont étiquetées ou estampées sur le côté non fini.
- Lire attentivement chaque étape avant de débiter. Il est très important que chaque étape de montage soit exécutée dans le bon ordre pour éviter des difficultés lors de l'assemblage.


Précaution

- Ce produit est conçu pour un usage domestique et n'est pas destiné à des fins commerciales.
- **AVERTISSEMENT POUR LES JEUNES ENFANTS:** Ce produit contient des petits composants. S'il vous plaît assurez-vous qu'ils sont gardés loin des petits enfants.
- Ne pas utiliser d'outils électriques pour assembler votre mobilier. Les outils électriques risquent d'endommager les pièces.

Pièces

Pièces de rechange, visitez www.dhpfurniture/fre/replacement-parts

 **Tout dans 1 grosse boîte!**


 **Il y a des boîtes intérieures qui contiennent les composants pour compléter l'assemblage.**

Avant de jeter l'emballage, s'il vous plaît utiliser les cases à cocher pour identifier les pièces et assurez-vous que vous avez toutes les pièces nécessaires pour l'assemblage.

A	Bras:T622450
B	Bras:T622460
D	Pied Central:T622470
G	Rail:T622480
H	Connecteur du châssis:T622490
O	Armature en Maille:T622500
P	Armature en Maille:T622510
L	Mécanisme gauchr:T612380
R	Mécanisme droit:T612390
E	Connecteur d'armature:T622540
Q	Entretoise:T622550
S	Maiteneur:T622560
T	Crochet:T622570

Quincaillerie

Emballage coque #: **TFF4177BLKS-01**

 **Remarque:** Ne serrez pas complètement les boulons jusqu'à ce que l'ensemble est achevé, sauf indication contraire dans les intructions étape par étape.

les vis & les boulons utilisés dans chaque étape sont présentés en taille réelle dans le coin inférieur droit de la page.

Instructions

Étape 1

Attacher **L** à **A** à **R** à **B** avec **3**, **5**.

La partie supérieure des mécanismes peut sembler différente en raison de leurs parties mobiles. Veuillez déterminer l'orientation en fonction de la partie inférieure des mécanismes.

Conseil: Serrer l'écrou **5** à l'aide de la clé **10**, puis serrer le boulon **3** à l'aide de la clé **9**.

Étape 2

Attacher **G** x **2** à **H** avec **7**.

Répétez la même procédure pour l'autre **G** X **2** et **H**.

Étape 3

Attacher **D** x **2** à **H** x **2** avec **4**.

Étape 4

Attacher **G** x **4** à **A/B** avec **1**, **6**.

Étape 5

5.1 Insérer **E** x **2** dans **O** et attacher avec **7**.

5.2 Insérer **P** sur **E** x **2** et attacher avec **7**.

Répétez la même étape pour les autres **E**, **O**, **P**.

Étape 6

Avant d'assembler, placez **O** et **P** avec le treillis métallique face au sol.

Attacher **Q** à **O** et **P** avec **2** et **5**.

Veillez suivre l'étape suivante (ÉTAPE 7) pour assembler les parties restantes **O** et **P**.

Étape 7

Avant l'assemblage, placez **O** et **P** avec le treillis métallique face au sol.

7.1 Attacher **Q** à **O** et **P** avec **2** et **5**.

7.2 A **Q** à **O** et **P** avec **11** et **12**.

Étape 8

Fixez le cadre de siège assemblé dans l'étape 6 et le cadre du dossier assemblé dans l'étape 7 à **L** et **R** en utilisant **2** et **5**.

Étape 9

9.1 Collez **8** x **4** avec **H** x **2** où indiqué.

9.1 Collez **8** x **4** avec **G** x **4** où indiqué.

Instructions

Étape10

Soulevez le cadre du dossier et mettez-le dans la deuxième position comme indiqué.

Étape11


Attacher **T x 3** à **O x 2**, **P x 2**.


Étape12

Attacher **S x 2** à **O, P** avec **7**.

Étape13

To use futon succursales.

 Limite de Poids: 600 Lb / 272 Kg

 POUR ÉVITER LE BASCULEMENT, NE PAS S'ASSEOIR, SE TENIR OU S'ALLONGER SUR LE BORD DU FUTON, QUAND LE FUTON EST EN POSITION DE LIT.

 Garder le doigt éloigné de Mécanismes installés sur les Bras.

Conseils utiles

- Déplacez votre nouveau mobilier avec soin, nous recommandons deux personnes pour soulever et transporter le mobilier vers son nouvel emplacement.
- Votre mobilier DHP peut être démonté et reassemblé pour faciliter les déménagements.
- Certaines pièces ont été pré-assemblées pour ce produit. Ils sont illustrés sur cette page et disponibles pour le remplacement.